

LUNARIA



Chateau d'Aix[®]

LUNARIA

72F/82F

RIVESTIMENTO disponibile nella versione:

- codice 72, tessuto o microfibra, sfoderabile

- codice 82, microfibra, non sfoderabile

FUSTO: pannelli di fibra di legno e multistrato classe E1, assemblato con listelli in abete massello e/o faggio massello. Le parti della struttura portante sono imbullonate.

Per elementi letto: fusto fissato alla struttura rete tramite supporto metallico.

SOSPENSIONI SCHIENALE: cinghie elastiche

IMBOTTITURA SEDUTA: poliuretano espanso

IMBOTTITURA SCHIENALE: fibra di poliestere

IMBOTTITURA BRACCIOLO: poliuretano espanso

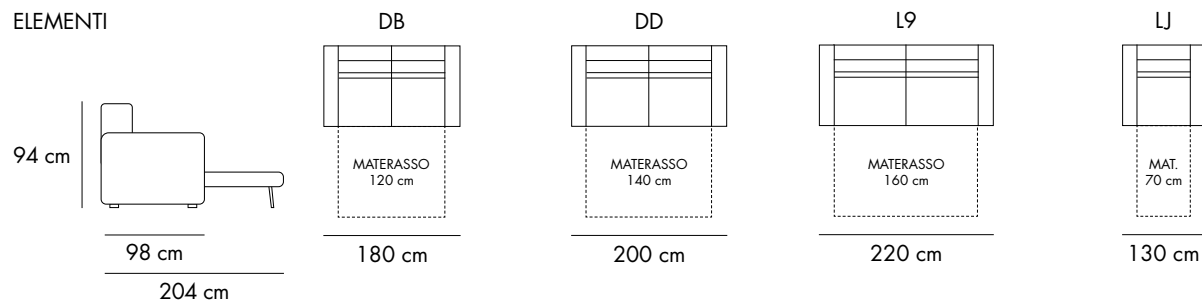
CARATTERISTICHE: rete elettrosaldata a 2 pieghe.

MATERASSO: H 13 poliuretano CODICE P - profondità 190cm

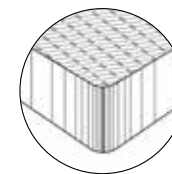
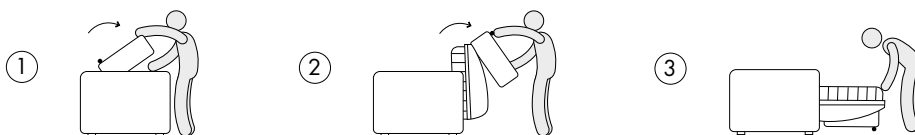
H 13 poliuretano + memory CODICE H - profondità 190cm



ELEMENTI



DIVANO LETTO
CON TECNOLOGIA
AVANZATA CHE PERMETTE
UN'APERTURA FACILE
ED IMMEDIATA IN
3 SEMPLICI PASSAGGI



MATERASSO IN
POLIURETANO O IN
POLIURETANO + MEMORY

H. 13 CM
IDEALE PER RIPOSO
QUOTIDIANO

Immagini e dati tecnici da intendersi a titolo indicativo

Chateau d'Ax®