

LIRIOPE



**Chateau d'Aix<sup>®</sup>**

# LIRIOPE

721/821

RIVESTIMENTO disponibile nella versione:

- codice 72, tessuto o microfibra, sfoderabile

- codice 82, microfibra, non sfoderabile

FUSTO: pannelli di fibra di legno e multistrato classe E1, assemblato con listelli in abete massello e/o faggio massello. Le parti della struttura portante sono imbullonate.

Per elementi letto: fusto fissato alla struttura rete tramite supporto metallico.

SOSPENSIONI SCHIENALE: cinghie elastiche

IMBOTTITURA SEDUTA: poliuretano espanso

IMBOTTITURA SCHIENALE: fibra di poliestere

IMBOTTITURA BRACCIOLO: poliuretano espanso

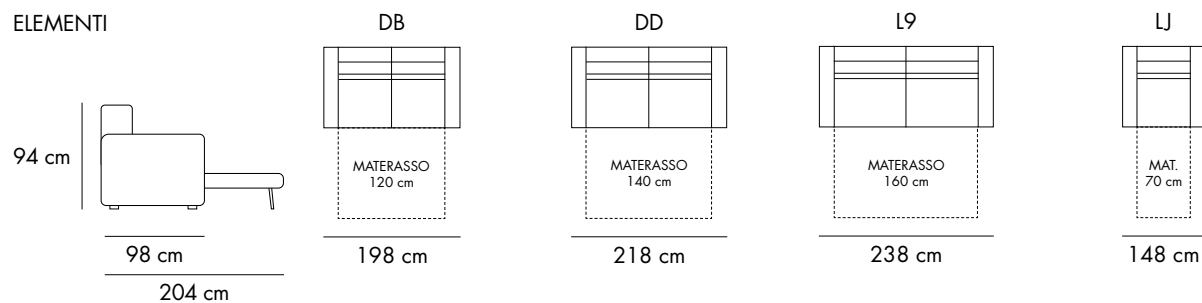
CARATTERISTICHE: rete elettrosaldata a 2 pieghe.

MATERASSO: H 13 poliuretano CODICE P - profondità 190cm

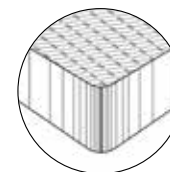
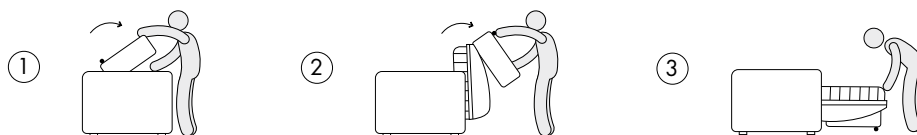
H 13 poliuretano + memory CODICE H - profondità 190cm



## ELEMENTI



DIVANO LETTO  
CON TECNOLOGIA  
AVANZATA CHE PERMETTE  
UN'APERTURA FACILE  
ED IMMEDIATA IN  
3 SEMPLICI PASSAGGI



MATERASSO IN  
POLIURETANO O IN  
POLIURETANO + MEMORY

H. 13 CM  
IDEALE PER RIPOSO  
QUOTIDIANO

Immagini e dati tecnici da intendersi a titolo indicativo

Chateau d'Ax®