

CAROLE



Chateau d'Ax®

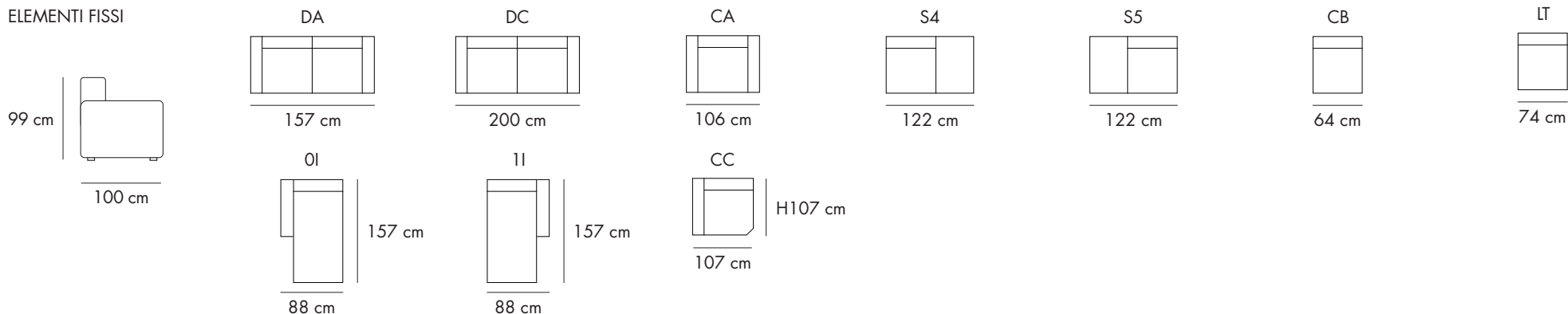
CAROLE

377E

RIVESTIMENTO: pelle, tessuto o microfibra, non sfoderabile
 FUSTO: pannelli di fibra di legno e multistrato classe E1, assemblato con listelli in abete e/o faggio massello. Le parti della struttura portante sono imbullonate
 SOSPENSIONI SEDUTA: molle Nosag
 SOSPENSIONI SCHIENALE: cinghie elastiche
 IMBOTTITURA SEDUTA: schiuma di poliuretano
 IMBOTTITURA SCHIENALE: fibra di poliestere
 IMBOTTITURA BRACCIOLO: poliuretano espanso
 PIEDINO: piedino antiscivolo nero h. 3,5 cm per le sedute fisse - tela antipolvere
 OPZIONI: seduta con movimento relax elettrico



ELEMENTI FISSI



ELEMENTI RELAX

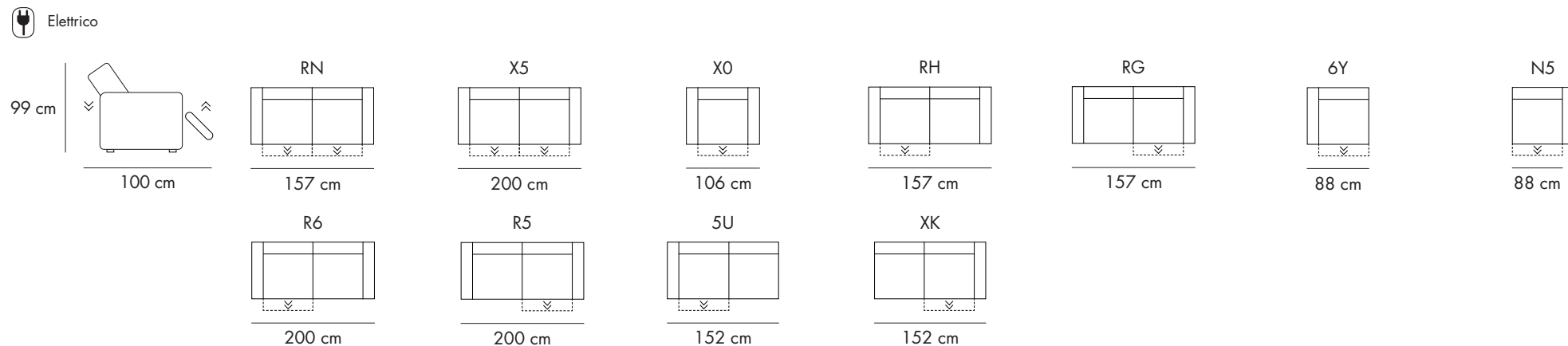


Immagine e dati tecnici da intendersi a titolo indicativo

Chateau d'Ax®