

—
DELYA



Chateau d'Aix[®]

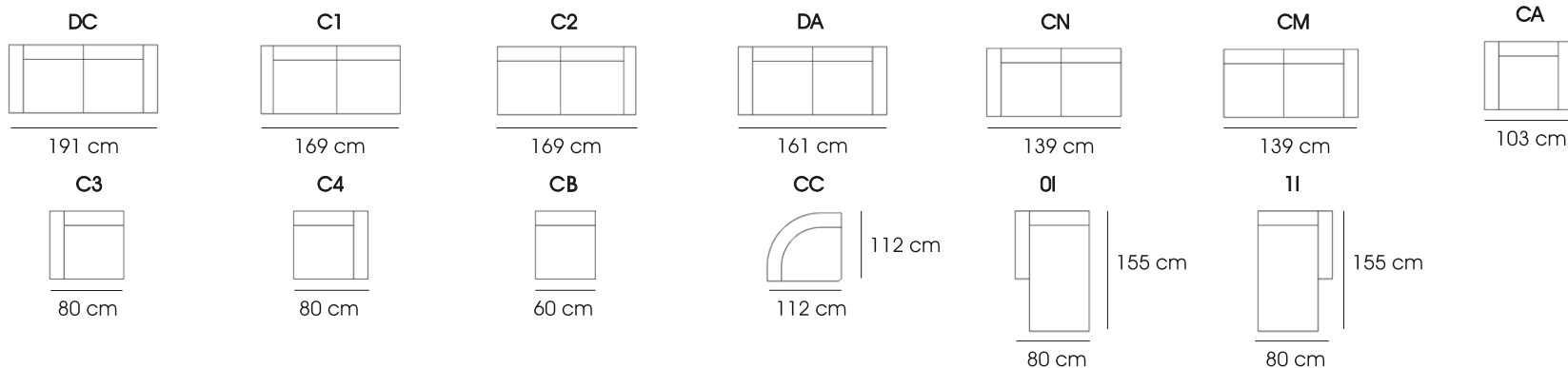
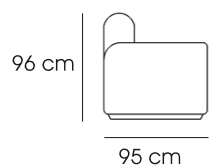
DELYA

853E/M

RIVESTIMENTO: pelle, tessuto o microfibra, non sfoderabile
 FUSTO: pannelli di fibra di legno e multistrato classe E1, assemblato con listelli in abete e/o faggio massello. Le parti della struttura portante sono imbullonate
 SOSPENSIONI SEDUTA: cinghie elastiche
 SOSPENSIONI SCHIENALE: cinghie elastiche
 IMBOTTITURA SEDUTA: poliuretano espanso
 IMBOTTITURA SCHIENALE: fibra di poliestere
 IMBOTTITURA BRACCIOLO: poliuretano espanso
 PIEDINO: piedino nero in plastica h. 6 cm (solo su elementi fissi)
 OPZIONI: 853E seduta con movimento relax elettrico
 853M seduta con movimento relax manuale



ELEMENTI FISSI



ELEMENTI RELAX



Eletttrico o manuale

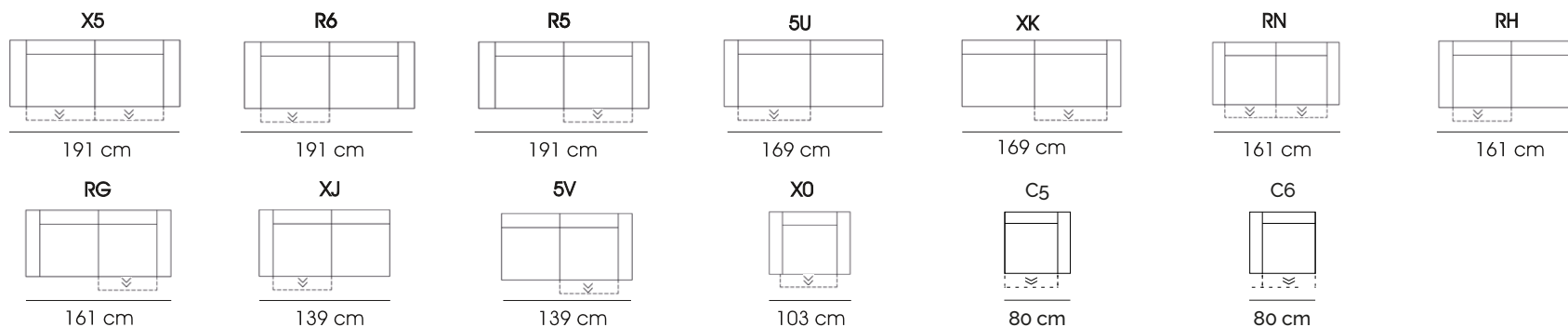
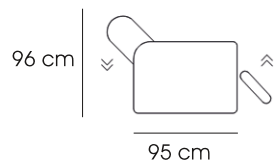


Immagine e dati tecnici da intendersi a titolo indicativo

Chateau d'Ax®